

Inspiratieboek

Welkom thuis	3
Aan de slag	4
Voordelen van Bruynzeel Keukens	7
Online mogelijkheden	27
Onze historie	34
Piet Zwart	35
Prijsbeleid	53
Nederlands fabricaat	67
Duurzaam	69
Functionaliteit	80
Keukendeuren	87
Keukenbladen	88
Apparatuur	90
Welkom in onze winkel	96
We staan voor je klaar	98
Altijd een Bruynzeel winkel in de buurt	99

Welkom thuis

Laat je inspireren door onze uitgebreide keukencollectie. Bekijk combinaties van verschillende kleuren, materialen en apparatuur. Lees daarnaast handige tips om een nieuwe keuken praktisch en functioneel in te delen. Ook vertellen we graag meer over de duurzame keukenproductie en het transparante prijsbeleid van Bruynzeel Keukens.

Samen komen we op ontspannen wijze tot de ideale keuken. Thuis, online of in onze winkel.

Ontvang
vrijblijvend een
3D-keukenontwerp



Thuis, online of in de winkel

Lekker aan de slag met een nieuwe keuken op de plaats die het meest vertrouwd is: thuis! Het kan met onze online mogelijkheden. En voel je thuis in een Bruynzeel winkel in de buurt. Onze ervaren aankoopadviseurs staan voor je klaar.

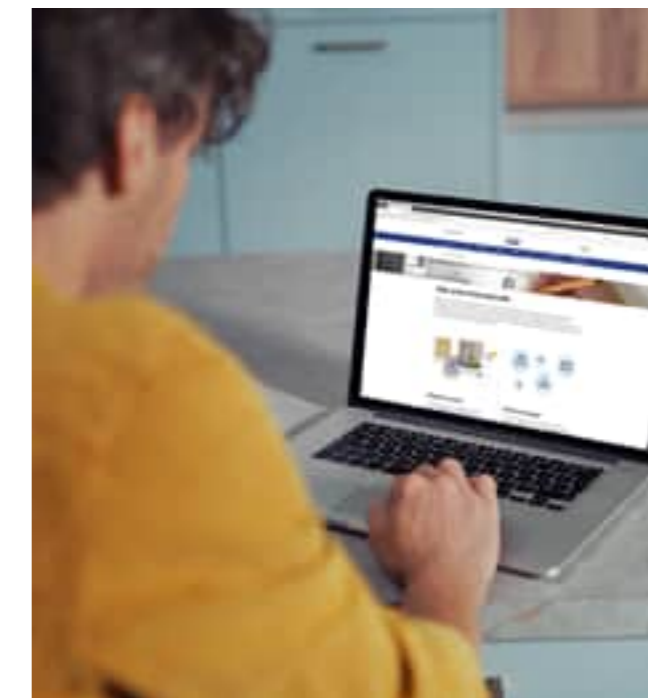
- Bekijk onze uitgebreide keukencollectie;
- Kijk binnen bij tevreden Bruynzeel klanten;
- Maak een vrijblijvende ontwerpafpraak;
- Zie, voel en ervaar onze keukens in het echt;
- Ervaar het plezier van gebruiksgemak;
- Ontvang een 3D-keukenontwerp en een transparante offerte.



Online aan de slag

Met de Moodboard Maker creëer je in 10 simpele stappen een visueel overzicht van al jouw keukenwensen.

Zelf een keuken ontwerpen? In een aantal stappen ontwerp jij de ideale keuken. Creëer een eigen keukenruimte, stel de keuken samen volgens jouw wensen en bekijk deze keukenopstelling direct als 3D-ontwerp.



[Ontwerpstudio >](#)






bruynzeel
KEUKENS

Hier kun je
altijd op
rekenen

Ontspannen kiezen
Direct de juiste prijs
Zonder onderhandelen
Voor elk budget
Geen aanbetaling
Duurzaam geproduceerd
100% Nederlands fabricaat
10 jaar fabrieksgarantie
CBW-erkend

Jura
chanello
& Atlas
leem
& Naarden
Europees
walnoot



Trek de stijl
van de keuken
door in een
bijpassend
wandmeubel



Schuine afzuigkap
Stoot je hoofd
niet meer en maak
gebruik van extra
werkruimte.

Linnen front
Combineer verschillende
materialen en kleuren in één
keuken dit zorgt voor een
warme, moderne uitstraling.

Linkshandige keuken
Een koelkast die naar
rechts opent en praktische
indeling volgens de vijf
keukenzones.



Veel opberg ruimte

De lades in het kookeiland en brede lades onder de koffienis zorgen voor eindelijk veel opberg ruimte.

Fingerprint proof

Het kookeiland is makkelijk te reinigen en fingerprint proof. Zo heeft de keuken altijd een frisse uitstraling!

Gezellig zitje

Ideaal om in de keuken te werken, borrelen of voor wat extra gezelschap tijdens het koken.



Olympia
staalblauw
& Senso
wit



Altijd een frisse
uitstraling

Allure
zandsteenbeige



Praktische keuken
met een statige
uitstraling



Juiste hoogte
Door een koelkast
en vaatwasser op
hoogte is onnodig
bukken en tillen in
deze keuken
verleden tijd.

Hoge veegplint
Voorkomt
spetters op de
muur.

Slimme hoekkast
Maak met een
carrouselkast
optimaal gebruik van de
beschikbare ruimte, ook in de hoek.



Twee ovens

Maak de lekkerste maaltijden klaar met een oven met magnetronfunctie én een oven met stoomfunctie.

Volledig greeploos

Een combinatie van het tip on systeem en greeplijsten.

Buffetkasten

Mooi servies mag gezien worden!

Aerdenhout
gerookt eiken
& Atlas Trend
graniet



Moderne keuken
met een landelijke
twist

Atlas Trend
cubaniet
& Atlas
espresso eiken



Hoge kasten met
grepen over de
gehele lengte
zorgen voor
een strak
lijnspeel



Strak lijnspeel

Door de cosmo grepen over de
hele lengte in combinatie met
de hoge bovenkasten ontstaat
een strak lijnspeel.

Automatische afzuiging

De Hob2Hood afzuigkap gaat
automatisch aan en past
zich aan op de kookactiviteit.

Dekton werkblad

Niet alleen mooi,
maar ook kras- en
hittebestendig.

Amerikaanse koelkast
Aan opbergruimte geen gebrek met deze luxe Amerikaanse koelkast.

Groot inductiefornuis
De charme van een fornuis, met de duurzame voordelen van inductie.

Buffetkast in nis
Zet de mooiste keukenspullen in de spotlights

Olympia
stroken
olijfgroen



Een grote,
mediterrane
leefkeuken

Matterhorn
leisteengrijs



Een stoere mix
van kleuren
en materialen



Open regaalkast
Extra opbergruimte op stijlvolle wijze.

Wijnkoeler
Bewaar wijnen op
de juiste temperatuur
in je eigen keuken.

Boomstamtafel/-bar
Een blikvanger in de keuken.

Atlas
metaal zwart
& Jura
wild eiken licht



Een stoere mix
van kleuren
en materialen



Spoelbak en kraan in dezelfde stijl
Stem al je keukenaccessoires op
elkaar af.

Inductiekookplaat met
geïntegreerde afzuiging
Functioneel, stijlvol én energiezuinig.

Verskil in hoogte
Voor iedere activiteit
de juiste werkhoogte.

‘Deze keuken is perfect voor het hele gezin.’



Thuis bij...Rachel!

Dagelijks houdt Rachel van Sas, ook wel bekend als de Huismuts, meer dan 100.000 volgers op de hoogte van woontrends, stylingtips en het gezinsleven. Ook de verhuizing naar haar nieuwe woning in Den Bosch mocht niet ontbreken op haar social media kanalen. Ze behield de prachtige, oude elementen van de woning, maar verbouwde deze verder helemaal naar haar eigen unieke stijl. En daarbij kwam ook de keuken aan bod.

Rachel: "Ik heb best wat keuzestress gehad. Ik twijfelde enorm over de kleur van de keuken. Omdat we een open keuken hebben, wilde ik eenheid creëren met de woonkamer. Het is uiteindelijk een chocoladebruine kleur geworden. Ik ben er enorm trots op hoe alle verschillende materialen uiteindelijk één geheel vormen in de keuken. Het is een echte eyecatcher geworden."

"De functionele adviezen van aankoopadviseur Rens, maken dat de keuken helemaal past bij ons: qua uitstraling en qua handigheid!"

[Lees meer >](#)



‘Het is een echte eyecatcher geworden!’





Meer opbergruimte
Extra ruimte door het stapelen van kasten.

Vaatwasser op hoogte
Gemakkelijk de vaatwasser
vulladen, zonder bukken.

Geïntegreerde vlakscherm afzuigkap
Onopvallend en met behoud van een
groot deel van de opbergruimte.



Atlas
wit & acacia



Een praktische
keuken met veel
opbergruimte

Piet
Zwart
varengroen



Een
echte
klassieker



Glazen bakjes
Ingrediënten voor het koken
binnen handbereik.

Hoge onderkasten
Ervaar de ideale werkhogte, meer
opbergruimte en een stijlvolle
uitstraling in de keuken.

Vorraadkast met lades
Hoge voorraadkast met interne lades



Extra diep eilandblad
Een heerlijk kookeiland met veel werkruimte. Voor de liefhebbers van uitgebreid koken.

XXL-kasten
Extra opbergruimte, ideale werkhoogte en een stijlvolle uitstraling.

Olympia
kristalgrijs



Een tijdloze
en moderne
keuken

Onze historie

Op 21-jarige leeftijd begint Cornelis Bruynzeel met werken bij het ambachtelijke timmerbedrijf van zijn vader. Eén ding weet hij zeker: hij wil het helemaal anders gaan doen. Hij ziet dat door mechanisatie steeds meer producten in kortere tijd gemaakt kunnen worden. Zijn wens? Fabrikant worden van betaalbare producten voor zoveel mogelijk mensen. Na jaren weet hij zijn vader te overtuigen en opent in 1897 Stoomtimmerfabriek De Arend. Hier maakt de familie Bruynzeel deuren, vloeren, trappen en kozijnen.

Geïnspireerd door bedrijven als Ford is het Cornelis' droom om uiteindelijk één product te ontwerpen dat betaalbaar is voor veel mensen én gemakkelijk is in gebruik. In de jaren '20 ziet hij een markt ontstaan voor keukens.



1897

Cornelis Bruynzeel opent de eerste fabriek: stoomtimmerfabriek De Arend aan de Zwaanshals in Rotterdam.



1946

Tijdens de wederopbouw na de oorlog richten we ons met name op nieuwbouwprojecten. De Bruynzeel keuken wordt dé standaard in de Nederlandse woningen.



1920

Het bedrijf verhuist naar Zaandam, het centrum van de Nederlandse houtindustrie.



1967

Bergen op Zoom wordt de nieuwe locatie voor de productie van vloeren, keukens, kasten en potloden.



Sinds 1937.

Piet Zwart

Niet lang daarna ontmoet hij kunstenaar Piet Zwart. Na veel experimenteren, start Piet in 1935 samen met technici met het opmeten en analyseren van bestaande keukens. De keuken was destijds erg onhandig ingericht en zorgde ervoor dat het werken in de keuken zwaar was. Piet concludeert dat de keuken zo ingericht moet worden dat men 'arbeid zonder overbodige inspanning kan verrichten'. Samen met Cornelis Bruynzeel gaat hij aan de slag met het ontwerp van een keuken waar met veel gemak en plezier iedere dag in gewerkt kan worden en welke betaalbaar is (machinale serieproductie is dus een voorwaarde).

De eerste Bruynzeel keuken kwam in 1937 tot stand en werd vanwege de uitstraling en functionaliteit een van de meest geavanceerde keukens in het Europa van de jaren '30.

Thuis bij...Trijntje!

In de woning van Trijntje komen diverse woonstijlen samen. Dat bevestigt ze zelf maar al te graag: "Ik hou van authentieke en antieke spulletjes en tierelantijntjes. Maar anderzijds vind ik het ook fijn als het er lekker strak en opgeruimd uitziet. De moderne stijl zie je in onze woning vooral terug in de keuken en in de badkamer. Deze stijl vullen we aan met leuke antieke spulletjes die de woning echt laten stralen."

"De keuken is het sociaalste stukje van het huis. We hebben vier kinderen en er zit altijd wel iemand in de keuken. De kinderen zijn sowieso gek op het barretje in de keuken. Er wordt geknutseld, huiswerk gemaakt, een filmpje gekeken of gewoon gezellig gekletst terwijl één van ons aan het koken is. De keuken heeft een open en ruimtelijke sfeer."

[Lees meer >](#)



‘De kinderen zijn gek op het barretje.’

Jura
wild eiken
donker
& metallic
koper



Een stoere
en warme
uitstraling

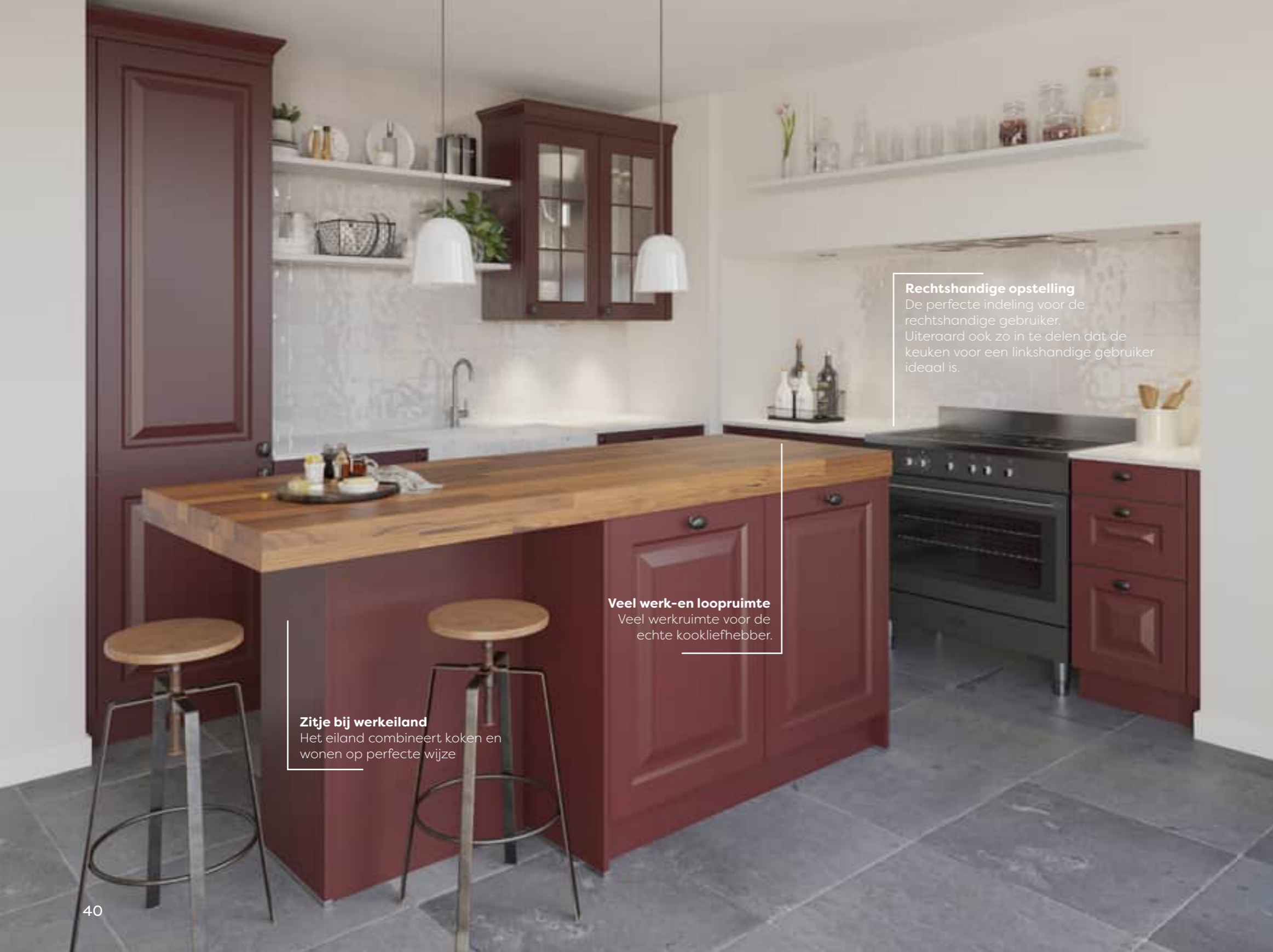


Binnenkant kast in kleur
Voer de stijl van de keuken verder
door achter de keukendeur.

Extra veel kastruimte
Gestapelde kasten voor extra opbergruimte.

Koperlook
Kraan, spoelbak en greeplijst
in dezelfde stijl als de
koperlook bovenkasten.

**Combi-oven op
ergonomische hoogte**
Optimaal
gebruiksgemak door
een combi-oven op
hoogte.



Rechtshandige opstelling

De perfecte indeling voor de rechtshandige gebruiker. Uiteraard ook zo in te delen dat de keuken voor een linkshandige gebruiker ideaal is.

Veel werk-en loopruimte

Veel werkruimte voor de echte kookliefhebber.

Zitje bij werkeiland

Het eiland combineert koken en wonen op perfecte wijze



Rustiek
robijnrood



Een
klassieke
keuken

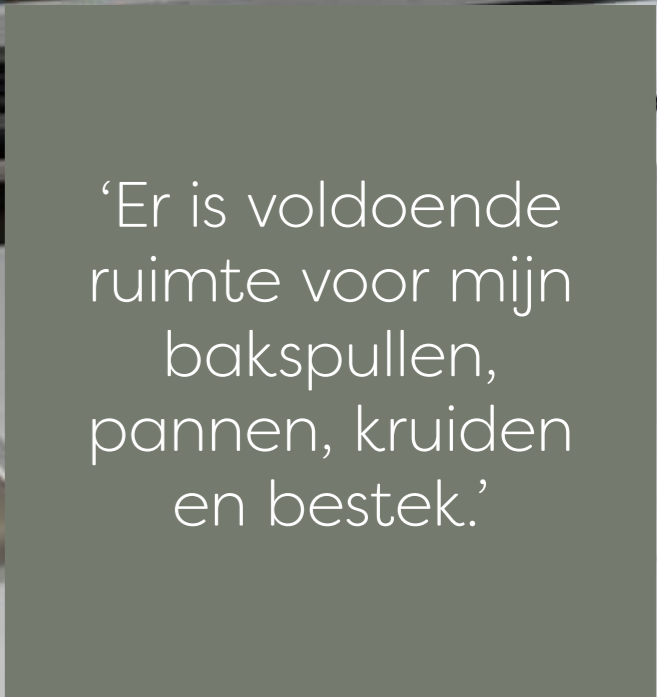
Thuis bij...Laura!

Het werk van Laura speelt zich voor een groot deel af in de keuken. Ze is namelijk foodblogger en heeft een mooi aantal kookboeken op haar naam staan.

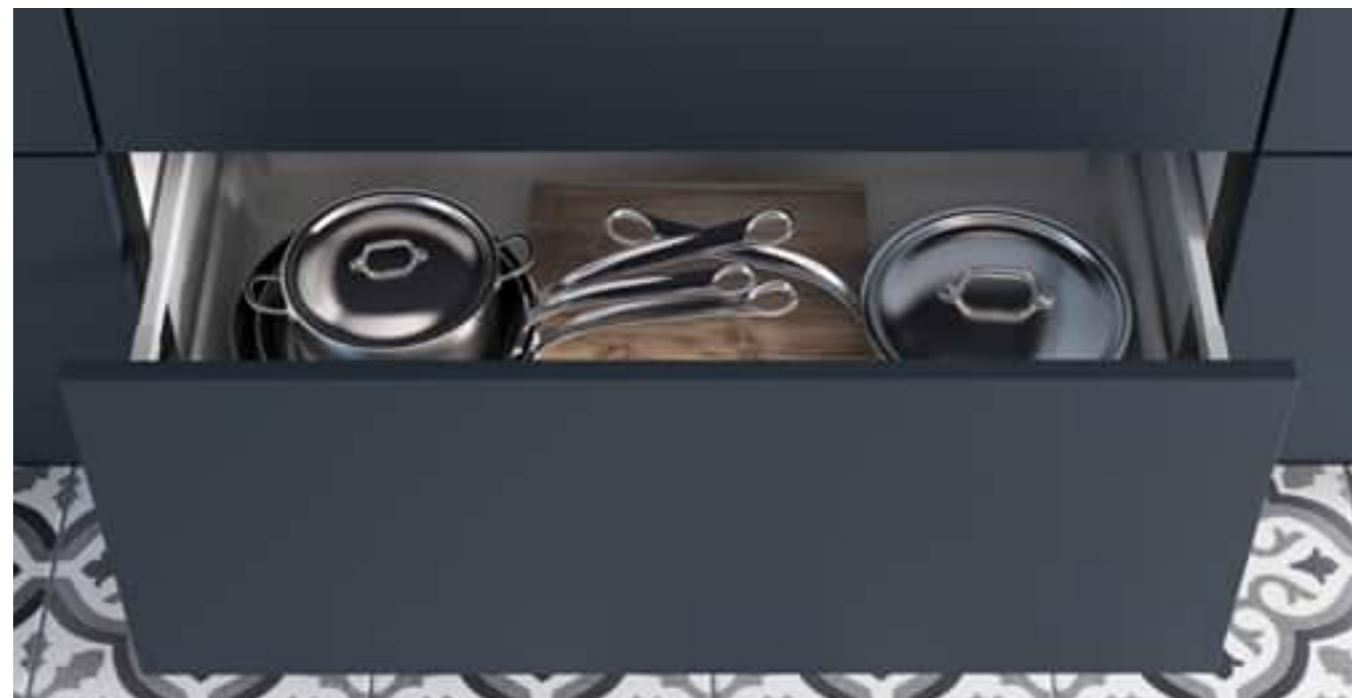
Bij Bruynzeel Keukens vond ze een keuken met voldoende opbergruimte voor al haar keukengerei. Door twee grote ovens aan het keukenontwerp toe te voegen, zijn de bakdagen van Laura nog productiever geworden.

Waar Laura voorheen werkte met een hoogglans werkblad, heeft zij in haar nieuwe keuken gekozen voor een mat werkblad. Laura: "Bijna alles wat ik maak, fotografeer ik voor mijn blogs. Met een mat werkblad als ondergrond, heb ik geen last meer van weerspiegeling en staan mijn gerechten nog beter op de foto."

[Lees meer >](#)



Olympia nachtblauw



Een echte
eyecatcher
in huis



Lades met tip-on systeem
Geen handgreep of greeplijst nodig met het innovatieve tip on systeem.

2.050 NCS-lakkleuren
Deze keukendeur kan gelakt worden in maar liefst 2.050 verschillende kleuren. Stem de nieuwe keuken precies af op je interieur.

Gouden look
Kraan, spoelbak en greeplijst in dezelfde gouden uitstraling.



Designafzuigkap

Altijd een afzuigkap die past bij de uitstraling van de keuken.

Hangende buffetkasten

Een blikvanger in het interieur.

Quooker

Kokend water direct uit de kraan.

Atlas
betongrijs
& oud eiken
natuur



Geef de
keukenruimte
een industriële
look

Atlas
puur eiken
& espresso
eiken



Een tijdloze
keuken



Veel werkruimte

Tussen de spoelbak en het kookgedeelte is genoeg werkruimte. Ook kun je aan het gezellige bargeeelte eten.



Wandrek op maat

Trek de stijl van de keuken door in de rest van de ruimte.





Bovenkasten met zwenksysteem
Extra veel pakgemak.

Lade met afvalsorteersysteem
Afval scheiden was nog nooit zo makkelijk

Interne lades
Overzichtelijk en
onzichtbaar opbergen
met interne lades.



Brighton
zwart



Kies voor een
combinatie
van zwart met
warme, houten
accenten





Direct de juiste prijs, zonder onderhandelen

Alle onderdelen van onze keukens hebben een eigen vaste prijs. We laten je graag zien hoe de totaalprijs van onze keukens tot stand komt. Met de aankoopadviseur stel je een keuken samen met onderdelen die het beste passen bij je levenssituatie, keukenruimte en budget. Naast een mooi en functioneel ontwerp, ontvang je een transparante offerte waarin je precies ziet uit welke onderdelen de keuken is opgebouwd en wat de kosten hiervan zijn.

Op basis van jouw voorkeuren, kun je onderdelen wijzigen. Zo kun je bijvoorbeeld apparatuur toevoegen of het materiaal van het werkblad wijzigen. Net zolang tot je uitkomt op het ontwerp en de prijs waar jij blij van wordt.

[Lees meer >](#)

Jouw keuzes maken het verschil



Opstelling A

Kasten **Standaard**
Lades **Standaard (Antaro) lades**
Fronten **Melamine** € 4.051

Werkblad **Kunststof** € 971

Apparatenet **Etna** € 2.135

Accessoires **Kraan
Led-verlichting
Kunststof bestekindeling** € 339

In dit prijsvoorbeeld ontdek je hoe keuzes op het gebied van materialen en apparatuur invloed uitoefenen op de totaalprijs van de keuken.

Deze opstelling inclusief apparatuur, werkblad, accessoires en levering:

€ 7.496

Inmeten en monteren van de keuken:
+ € 1.037

Dit is een prijsvoorbeeld, hieraan kunnen geen rechten worden ontleend.

Opstelling B

Extra grote, (XXL) kasten Kasten
Luxe (Merivo) lades Lades
Gelakt Fronten
€ 6.064

€ 1.822 **Composiet** Werkblad

€ 3.929 **Siemens** Apparatenet

€ 1.048 **Kokendwaterkraan
Led-verlichting
Houten bestekindeling** Accessoires

Deze opstelling inclusief apparatuur, werkblad, accessoires en levering:

€ 12.863

Inmeten en monteren van de keuken:
+ € 1.109

Dit is een prijsvoorbeeld, hieraan kunnen geen rechten worden ontleend.



Bij elke keukenopstelling op onze website en in onze winkels is te zien wat de prijs van de getoonde keuken is en hoe deze prijs tot stand komt. Zo laten we je zien wat de prijs is van de keukenkasten, van het keukenblad, van de apparatuur in de keuken en van de keukenaccessoires. Dit natuurlijk met de bijhorende uitleg over het gebruik van merken en materialen. Zo is een aanrechtblad van composiet duurder dan een kunststof aanrechtblad. En is de prijs van de apparatuur van een keuken met luxe oven hoger dan de keuken waar een combimagnetron in zit.

Thuis bij...Vivian!

Vivian zocht een functionele keuken die qua stijl en uitstraling helemaal paste bij haar Viv Health Company in Bussum. Met haar voorliefde voor marmerlook en de wens om veel licht in de ruimte te creëren, was de keuze voor de keuken zo gemaakt. Doordat de keuken in marmerlook is uitgevoerd heb je de luxe uitstraling van marmer, maar is het veel gemakkelijker in onderhoud.

Als er één apparaat is, dat volgens Vivian onmisbaar is in de keuken, dan is dat absoluut de oven. Vivian: "Ik maak dagelijks gebruik van de oven. De keuken is voor mij echt een plek waar ik de lekkerste recepten wil koken en uitproberen. Het eerste gerecht dat ik in mijn nieuwe Bruynzeel keuken heb gemaakt, was bananenbrood. Dit is mijn favoriete gezonde tussendoortje. Gemakkelijk te maken en geschikt voor het hele gezin."

[Lees meer >](#)



'Hier kook ik de lekkerste, gezonde recepten!'

Atlas kader
terrabruin
& **kasteel eiken**



Een ruime,
landelijke
leefkeuken bomvol
opbergruimte



Handige werkkast

Berg hier bijvoorbeeld de
stofzuiger gemakkelijk op.

Mix & match

Combineer verschillende
kleuren én materialen
voor een speels effect.

Koffienis

Berg extra spullen op
in de koffienis met
bijpassende
wandplanken.



Designafzuigkap zonder afvoer
Functioneel en stijlvol.

Bovenkasten met zwenksysteem
Extra veel pakgemak.

Inductiekookplaat
Een duurzame keuze.

Alle gemakken binnen een klein oppervlak
Deze compacte keuken is voorzien van alle functionaliteiten.



Karakter
licht eiken



Stijlvol
en
compact



Matterhorn
hout
kiezelwit



Een keuken
die past bij elke
leefsituatie

Afzuigkap in bovenkast
Verwerk de afzuigkap in
de bovenkast: mooi én
functioneel.

Combimagnetron
Op veilige en handige
hoogte, zodat er geen
opbergruimte verloren
gaat.

Zitje met opberglade
Wonen en koken komen
nog meer samen.



‘Elke week
bakken we
heerlijke
zelfgemaakte
pizza's in
onze oven.’

Thuis bij...Marleen!

Wie het van buiten onopvallende jaren-70-huis van Marleen binnenstapt, waant zich plotsklaps in een jungle. Terwijl we toch echt in Haarlem zijn. Niet alleen haar woonkamer, maar ook haar strakke, zwarte Bruynzeel keuken staat in het bijzonder vol potten met de meest verrassende plantensoorten. “En dan te bedenken dat ik in ons vorige huis nog geen cactus levend kon houden”, zegt Marleen.

Ieder huis verdient een passende keuken

“Ieder huis verdient een passende keuken. Onze keuken moet bij het huis passen. Hiervoor woonden we met onze drie kinderen in een schattig jaren-20-huis. Daar hoorde een landelijke keuken bij, met ronde knopjes en sierlijke randjes. Onze huidige woning vraagt juist om een strakke keuken zonder greepjes. Maar dan wel weer gecombineerd met zalmroze muren en een grove, cederhouten plank aan de muur, waar ik een hoop planten op kwijt kan.”

[Lees meer >](#)



‘De keuken
past precies
bij de stijl
van het huis.’



100% Nederlands fabricaat

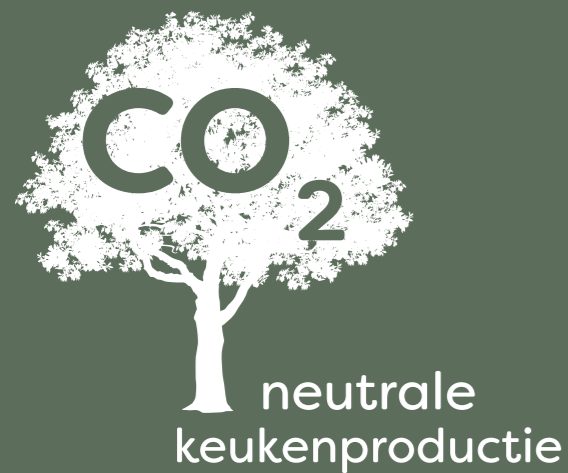
Kwaliteitskeukens van eigen bodem

Bruynzeel keukens worden geproduceerd in onze eigen keukenfabriek in Bergen op Zoom. Al sinds de jaren '60 van de vorige eeuw zijn we hier gevestigd. Inmiddels beslaat de volledig geautomatiseerde fabriek maar liefst 56.000 m². De 250 enthousiaste medewerkers in onze fabriek dragen dagelijks zorg voor de kwaliteit en uitstraling van de keukenkasten die straks zijn terug te vinden in jouw keukenruimte.

Van het lakken van de keukendeuren tot het boren van de scharnieren en van het in elkaar zetten van de kasten tot het verpakken voor een veilig transport: het gebeurt allemaal met veel zorg en aandacht, zodat je zo snel mogelijk van de nieuwe keuken kunt genieten. In een gemiddelde werkweek produceren we zo'n 2.500 keukens.

[Bekijk video >](#)

10 jaar
fabrieks
garantie



De Atlas keuken heeft al meer dan 15 jaar als enige keuken in de Benelux het Milieukeurcertificaat



Wij voldoen aan de ISO 14001-milieunorm, omdat we in de hele bedrijfsvoering structureel aandacht besteden aan milieu.



De 14.396 m² aan zonnepanelen op onze fabriek in Bergen op Zoom wekken per jaar meer dan 2,8 miljoen kWh op.



In de keukenfabriek maken we alleen gebruik van elektrisch transport.



Door een optimale zaagindeling produceren wij minder afval. In een speciaal magazijn slaan we reststroken op voor een volgende productie.



Afgezogen warme lucht wordt gerecirculeerd en teruggevoerd naar de fabriek door ons moderne afzuigstelsel.

Duurzaam geproduceerd

Met respect voor onze planeet

We vinden het niet alleen belangrijk dat een keuken helemaal bij jou past, maar zien het ook als onze taak om deze keukens op een verantwoorde manier te produceren. Binnen Bruynzeel Keukens maken we bewuste keuzes als het gaat om de herkomst van materialen en gaat een groot deel van ons houtafval terug naar de spaanplaatleverancier. Deze maakt van ons afval nieuw spaanplaat, waar wij weer nieuwe keukens van maken. Ons productieproces is zelfs volledig CO₂-neutraal! Ben je benieuwd wat Bruynzeel Keukens nog meer doet op het gebied van Maatschappelijk Verantwoord Ondernemen? We vertellen je graag meer!

[Lees meer >](#)



Het keurmerk voor verantwoord bosbeheer



Vraag naar onze FSC®-gecertificeerde producten.

Pallas
kashmir



Combineer met
rookglas en
creëer een luxe
uitstraling

Schuine wandshow

Het stoten van je hoofd aan de afzuigkap is verleden tijd.

Bijzonder combinatie

De verschillende kleuren en materialen zorgen voor een keuken die nét even anders is

Rookglaskasten

Combineer met rookglas en creëer een luxe uitstraling.



Strijkplankkast
Speciale kast om
strijkplank in op te
bergen.

Wasmachine en droger naast elkaar
Een opgeruimd en overzichtelijk
geheel.

Wasmanden verwerkt in kasten
Door het schuifstelsel haal je de
was gemakkelijk uit de kast.



Een bijkeuken wordt vaak gebruikt als extra ruimte voor huishoudelijke taken als wassen en strijken en voor het opbergen van schoonmaakartikelen. Bij Bruynzeel Keukens is het mogelijk om een bijkeuken op maat te ontwerpen. Door gebruik te maken van handige kasten met veel opbergruimte, krijgt de bijkeuken een opgeruimde uitstraling. Zo wordt het uitvoeren van huishoudelijke taken nog gemakkelijker. We vertellen je graag meer over de functionaliteiten van deze bijkeuken.

Bijkeuken
op maat

Atlas
marmergrijs



Maak jouw
interieur
helemaal
hotel chic

Mogelijkheden
Combineer verschillende
stijlen en kleuren met
dezelfde keukendeur.



Openvakkenkast
Jouw mooiste
keukenaccessoires altijd
in het zicht met een
openvakkenkast.

Inductiekookplaat
en afzuigkap in één.



Spatrand tegen de muur
Hou de muren extra schoon met een spatrand tegen de muur

Composieten spoelbak
Een composiet keukenblad dat doorloopt als spoelbak.



Aerdenhout
stroken
grijs eiken



Een heerlijk
ruime keuken

Een slimme keuken...

is een keuken waarbij over alles is nagedacht, waarin je lekker werkt omdat alles klopt. Piet Zwart ontwikkelde in 1937 de eerste slimme, functionele Bruynzeel keuken en dat doen we nog steeds.

Daarom hanteren we bij Bruynzeel Keukens de volgende uitgangspunten:

1. **Basiskeuzes**
2. **Keukenontwerp volgens de vijf keukenzones**
3. **Opbergen van goederen op de juiste plaats**
4. **Goede bereikbaarheid van kasten en de inhoud ervan**
5. **De ideale, persoonlijke werkhoogte**
6. **Bergruimte afgestemd op individuele wensen**
7. **Optimaal organiseren van lades en kasten**

Basiskeuzes

Er zijn een aantal basiskeuzes waarmee het samenstellen van een keuken begint.

Kies je kast

Keuze uit een Standaard kast met een hoogte van 780 mm of de grotere XXL-kast die een hoogte heeft van 845 mm.

Kies je interieur

De binnenkant van de kasten kan worden uitgevoerd in de kleuren wit, kristalgrijs of grafiet.

Kies je lade

Keuze uit een Antaro-ladesysteem met glazen zijwanden of het strakkere vormgegeven Merivo-ladesysteem. Beide ladesystemen zijn verkrijgbaar in twee kleuren (antraciet of lichtgrijs).

Kies je greep

Keuze uit greep, greeploos of tip-on.



Functioneel indelen van je keuken bespaart je tijd, energie en irritatie. Ongeacht de vorm en grootte kan iedere keuken ingedeeld worden in vijf zones.

Als je ze in de juiste volgorde in je keuken inplant zul je oneindig fijn en efficiënt in je keuken werken.

Keukenontwerp volgens de vijf keukenzones

Ongeacht de vorm en grootte kan iedere keuken ingedeeld worden in vijf zones



Voorraad

Kasten die veel bergruimte, overzicht en gemakkelijke toegang bieden.



Opbergen

Vaatwerk en bestek: kasten voor bestek, vaatwerk en glazen dicht bij de vaatwasser.



Spoelen & afval

Zone voor de vaatwasser en spoelbak. Hier is plaats voor reinigingsmiddelen en afvalstelsel.



Voorbereiden

Spullen die je nodig hebt voor het voorbereiden altijd gebruiksklaar in kasten tussen de spoelbak en de kookplaat.



Koken & bakken

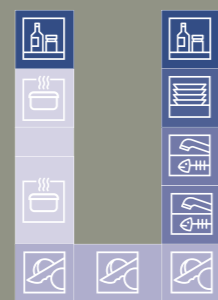
Gereserveerd voor kookplaat, oven, magnetron en afzuigkap. Hier berg je ook pannen, kookbestek en bakplaten op.



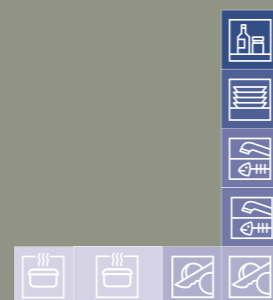
Eiland-opstelling



Parallel-opstelling



U-opstelling



L-opstelling



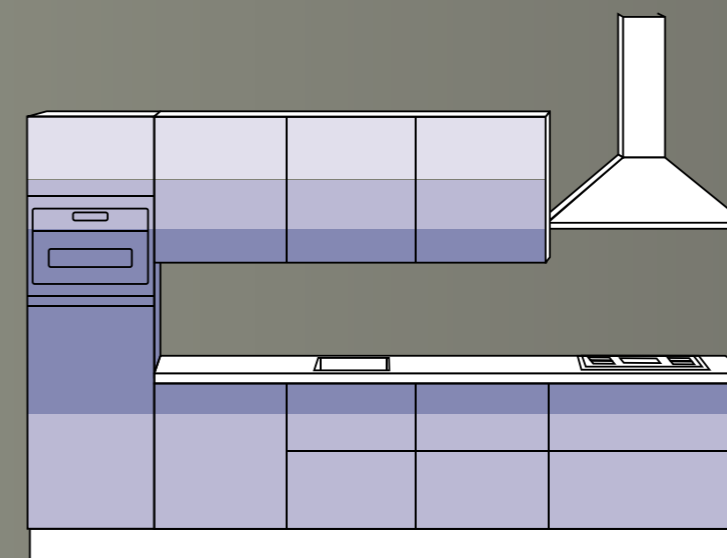
Rechte opstelling

Opbergen van goederen op de juiste plaats

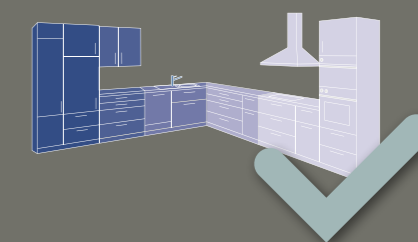
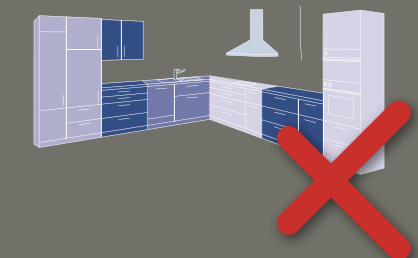
20% minder loopafstand wanneer je de vijf zones in de juiste volgorde plaatst.

In de keuken zijn in totaal vijf keukenzones: voorraad, opbergen, spoelen & afval, voorbereiden en koken & bakken. Wanneer je deze zones in de juiste volgorde plaatst, zal je aanzienlijk minder hoeven te lopen in de keuken.

Gemiddeld loopt iemand namelijk 264 meter per dag in de keuken. In de twintig jaar dat de keuken gebruikt wordt, heb je het hierbij over 1.927 kilometer. Met een functionele inrichting volgens de vijf keukenzones, bespaart je 20% en dus ruim 19 kilometer op jaarbasis.



Vermijd onnodig bukken en rekken door veel gebruikte goederen op het juist niveau op te bergen.



Onderkasten met lades in plaats van draaideuren

Onderkasten met deuren zijn minder ergonomisch. Je moet bukken en dingen die vooraan staan verzetten om achterin de kast te komen. Je hebt bovendien geen overzicht. Lades en voorraatlades openen simpelweg naar je toe. Zo heb je meteen zicht op de lade-inhoud.

Bovenkasten met vouwkleppen in plaats van draaideuren

Bovenkasten met draaideuren draaien de keuken in. Vouwklepkasten en hefdeurkasten voorkomen dat je je hoofd stoot. Tijdens het werken in de keuken blijven deze open staan en daardoor ruim je gemakkelijk spullen in en uit.

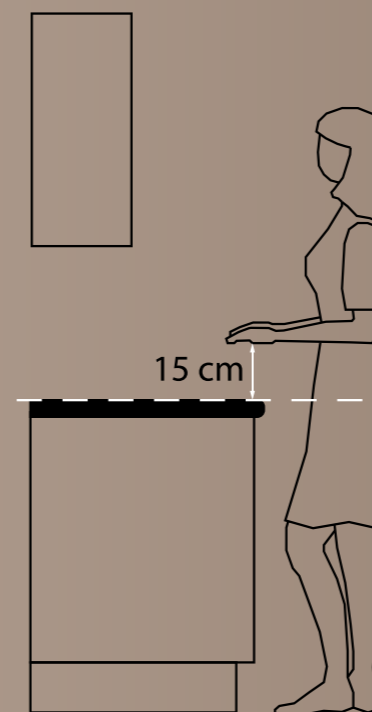


Goede bereikbaarheid van kasten en de inhoud ervan

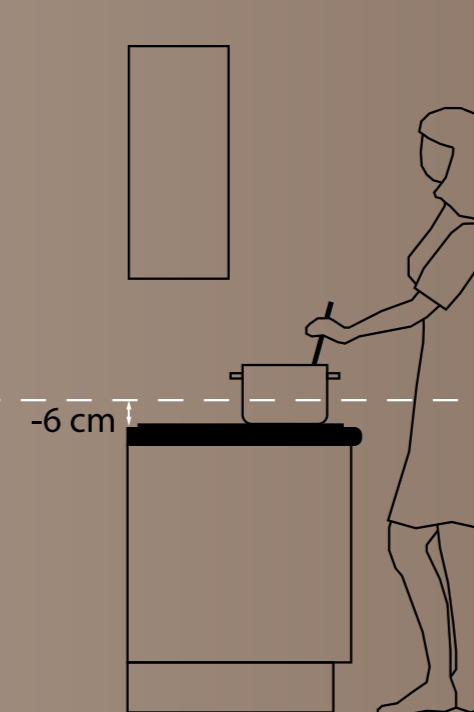
De ideale, persoonlijke werkhoogte

Veel mensen denken er niet eens bij na: maar de hoogte van het werkblad in de keuken moet op jouw lengte afgestemd zijn. Zo hoef je niet te bukken of op je tenen te gaan staan om je comfortabel door je keuken te bewegen. We hebben ook een speciale XXL-kast beschikbaar die het werkblad met bijna 7 centimeter verhoogt, waardoor er ook nog 20% meer opbergruimte ontstaat.

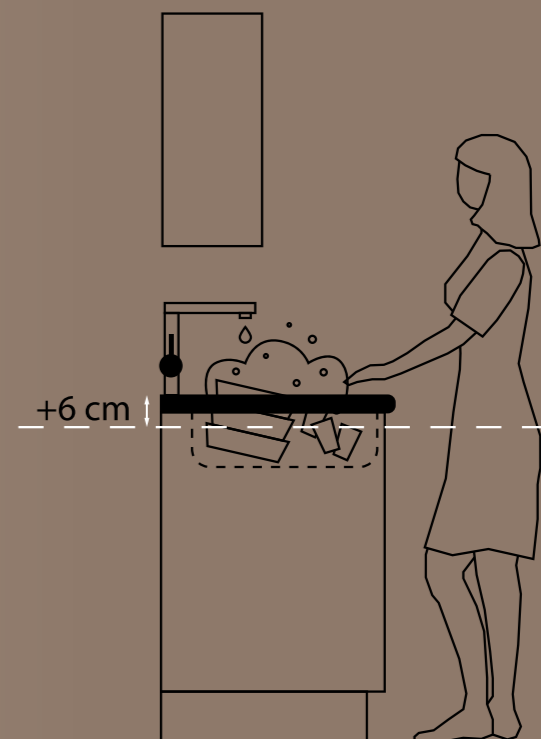
Ideale werkhoogte voorbereiden



Ideale werkhoogte koken



Ideale werkhoogte afwassen



Om tot een keuken te komen die helemaal bij jou past, gaan we graag met je in gesprek over jouw levenssituatie. Hoe ziet de gezinssamenstelling eruit? Wat zijn je kookgewoontes? Op deze manier kunnen we alles wat thuis hoort in jouw keuken een goede plaats geven en de juiste kast- en lade-indeling creëren.

Bergruimte afgestemd op individuele wensen

Gezinssamenstelling



Kookgewoontes

Levensstijl



Boodschappengedrag

Optimaal organiseren van lades en kasten

De keuken is pas echt functioneel als de inhoud van alle kasten en laden georganiseerd is. Daar zie je aan de buitenkant niets van, maar zo'n slimme keuken levert elke dag tijdwinst op.



Bestekbak kunststof



Afvalscheidingssysteem



Vorraadkast met lades



Hoekkast met LeMans-opbergsysteem

Altijd een passende keuken

Kies je deur

Binnen Bruynzeel Keukens bieden we je een uitgebreid aanbod aan verschillende keukendeuren. Van hoogglans deuren tot matte deuren en van een deur met structuur tot een gladde deur. Met de keuze voor de juiste keukendeur, creëer je een uitstraling passend bij jouw stijl.

Kies je kleur

Met kleuren kun je ontzettend veel kanten op in de keuken. Kies je voor een neutrale, natuurlijke kleur? Of wil je de keuken laten opvallen? Elke keukendeur is in diverse kleuren verkrijgbaar. Van metaal- tot betonlook en van hout tot marmerlook. Wist je dat we een groot deel van onze keukendeuren zelfs kunnen lakken in maar liefst 2.050 verschillende kleuren? Zo vind je zeker de perfecte kleurtint.

Combineren mag

Niemand zegt dat heel de keuken in dezelfde deur en kleur moet worden uitgevoerd. Het is juist heel goed mogelijk om te combineren. Kies voor een opvallend kookeiland en hoge kasten in een neutrale kleur. Of combineer stoer zwart met warm hout. In dit boek, op onze website en in de winkel vind je allerlei voorbeelden van hoe je deuren en kleuren met elkaar kunt combineren. Zo maak je de keuken nog persoonlijker.

Keukenbladen

Het keukenblad is één van de meest essentiële onderdelen van een keuken. Om die reden heb je bij Bruynzeel Keukens een grote keuze uit stijlen, materialen en bijbehorende spoelbakken. Van kunststof tot natuursteen en van hout tot composiet: jij kiest zelf wat je mooi vindt.

Laat je bij de keuze echter niet alleen door je persoonlijke smaak leiden en vraag vooral naar de eigenschappen van het keukenblad naar keuze. Is deze bijvoorbeeld hitte- of krasbestendig? En hoe onderhoud je het blad? Elk materiaal werkblad heeft zijn eigen voor- en nadelen. Denk goed na over welke eigenschappen een werkblad voor jou moet hebben, voordat je overgaat tot de keuze voor een bepaald materiaal.

[Lees meer >](#)

Wat is jouw favoriete keukenblad?



Kunststof

- + Verkrijgbaar in veel verschillende kleuren en dessins.
- + Betaalbaar.
- + Gemakkelijk schoon te maken.
- + Kan goed tegen een stootje.
- + Hygiënisch doordat de kunststoflaag geen stoffen opneemt.



Composiet

- + Ruime keuzemogelijkheden, altijd een passend blad bij elk type interieur.
- + Vochtbestendig en sterk materiaal.
- + Hét alternatief voor natuursteen.
- + Makkelijk op maat te bestellen.



Dekton

- + Krasbestendig.
- + Geen enkel keukenblad is hetzelfde.
- + Praktisch en hygiënisch.
- + Uniek in kleur.



Keramik

- + Verkrijgbaar in vele motieven.
- + Eenvoudig te reinigen.
- + Kras- hitte- en zuurbestendig.
- + Vereist weinig onderhoud.



Natuursteen

- + Uniek natuurproduct.
- + Makkelijk in onderhoud.
- + Bestand tegen krassen en hitte.
- + Luxe uitstraling.



Massief hout

- + Bijzonder natuurproduct.
- + Krasje of lichte slijtage? Schuur het blad op en het is zo goed als nieuw.
- + Warme en stoere uitstraling.



Apparatuurtips:



Bakken

- Type oven: oven, magnetron, stoomoven of combi-variant.
- Voordeel combi-oven: de magnetron- en ovenfuncties kunnen worden gecombineerd.
- Voordeel stoomoven: gerechten behouden vitamines, geur- en smaakstoffen.



Koken

- Type kookplaat: gas, keramisch of inductie.
- Uitvoering: kies voor een kookplaat met of zonder geïntegreerde afzuiging.



Koelen

- Type koeling: koelkast, vriezer of een combinatie hiervan.
- Interieur: kijk kritisch naar het interieur van de koelkast.
- Uitvoering: keuze uit talloze verschillende formaten en opbergmogelijkheden.



Afwassen

- Energieverbruik: een energiezuinige vaatwasser spaart het milieu en je portemonnee.
- Uitvoering: kies een handige inrichting en check de verschillende wasprogramma's.
- Geluidsniveau: kies voor een vaatwasser met een laag geluidsniveau, zeker bij een open keuken.



Kranen

- Type kraan: 1-knops, 2-knops en éénhendelmengkraan.
- Richten: een draaibare of verstelbare uitloop zorgt ervoor dat je effectief kunt richten.
- Positie: plaats de kraan op het blad, op de spoelbak of in de muur.
- Warm water: met een keukenboiler heb je direct warm water.
- 3-in-1-kokendwaterkraan: warm, koud en kokend water.
- 4-in-1-kokendwaterkraan: warm, koud, kokend en bruiswater.



Afzuiging

- Type afzuigkap: vrijhangend (wand- of plafondmontage) of geïntegreerd in een bovenkast of kookplaat.
- Capaciteit: fan van wokken? Kies dan voor een kap met grote afzuigcapaciteit en boostfunctie.
- Geluidsniveau: luister in de winkel naar de hoeveelheid geluid die de afzuigkap maakt.

Koken, bakken, koelen en spoelen

Bij Bruynzeel Keukens hebben we een ruim aanbod aan keukenapparatuur. We werken samen met verschillende merken. Zo kunnen we altijd een keuken ontwerpen die helemaal past bij jouw wensen. Van luxe stoomoven tot inductiekookplaat en van kokendwaterkraan tot vaatwasser: we bieden bij elk specifiek apparaat een ruime keuze uit verschillende merken.

[Lees meer >](#)



Thuis bij... Dinand en Alice!

Dinand: "We zijn bij meerdere winkels gaan oriënteren voor een nieuwe keuken. Niet alleen stijl en prijs zijn voor ons belangrijk, maar ook de manier waarop we geholpen worden in de winkel.

Een nieuwe keuken is toch een grote aankoop, waarbij we goed willen vergelijken en de voors en tegens op een rijtje willen zetten.

De sfeer bij Bruynzeel Keukens was meteen fijn én we kwamen een keuken tegen die helemaal paste bij onze stijl. Tijdens het gesprek met de aankoopadviseur werden we nog enthousiaster, maar we besloten om geen overhaaste beslissingen te nemen en thuis nog eens goed na te denken.

Tijdens een tweede afspraak gingen we verder aan de slag met het ontwerp, waarbij we hartstikke goede adviezen hebben gehad van de aankoopadviseur. Zo vonden we een natuurstenen blad heel mooi, maar hebben we op advies van de aankoopadviseur uiteindelijk gekozen voor een sterk en betaalbaar kunststof blad."

[Lees meer >](#)



‘De sfeer bij Bruynzeel Keukens was meteen fijn.’

Thuis bij... jou?

Elke keuken die we bij Bruynzeel Keukens ontwerpen is volledig gebaseerd op de persoonlijke stijl, keukenruimte en wensen van onze klanten. Neem eens een kijkje in de keukens van tevreden klanten en laat je inspireren! Ben jij zelf ook gek op keukenstyling? En wil je anderen inspireren met jouw Bruynzeel keuken? Gebruik dan op Instagram #bruynzeelkeukens en je ziet jouw foto binnenkort terug op onze website.



#bruynzeelkeukens

Meer thuis bij >



Ontspannen kiezen, zonder onderhandelen

Tijdens een vrijblijvende ontwerpafspraken nemen we graag uitgebreid de tijd voor je. We luisteren naar jouw wensen en geven je advies op maat.

Het ontwerpgesprek is erop gericht jou zo goed mogelijk te helpen om tot een keuken te komen die helemaal past bij jou. Dit doen we door in gesprek te gaan, maar ook samen kleuren, materialen, kasten en apparatuur te bekijken en beleven.

Je ontvangt een 3D-keukenontwerp en een transparante offerte van het keukenontwerp.

We adviseren je deze offerte aandachtig door te nemen en een weloverwogen beslissing te maken. Wil je nog iets wijzigen aan het ontwerp? Dan denken we graag met je mee. Heb je nog vragen? Deze beantwoorden we graag. Ben je er helemaal aan uit? Dan leggen we graag meer uit over het vervolgtraject.

Geen aanbetaling

Een aanbetaling is niet nodig bij Bruynzeel Keukens. En ook wanneer je niet de juiste keuze hebt gemaakt, kun je binnen 5 werkdagen na aankoop kosteloos annuleren. Dit kan schriftelijk of per e-mail. Onze winkels zijn CBW-erkend, wat betekent dat we de algemene voorwaarden hanteren die consumenten extra goed beschermen. Wel zo ontspannen!

Welkom in onze winkel



We staan voor je klaar



Aankoop

Persoonlijke wensen en eigen smaak vormen, samen met onze kennis, advies en uitgebreide assortiment, het ontwerp van de keuken die werkt. Altijd een 3D-weergave van de keuken mee naar huis.



Inmeten

De keukenruimte wordt door ons ingemeten. Dan weten we zeker dat alles past. Bespreek eventueel meerwerk. De monteur maakt graag een passende offerte. Dat is wel zo makkelijk.



Vorbereiding

Is de keukenruimte al helemaal gereed voor de plaatsing van de keuken? Of moet er misschien nog meerwerk worden verricht? Van onze inmeter ontvang je een handig stappenplan, zodat je precies weet wat er nodig is aan voorbereidingswerkzaamheden. Zo kun je zo snel mogelijk genieten van de nieuwe keuken.



Vast aanspreekpunt

Wij stellen je voor aan je vaste contactpersoon van onze eigen afdeling Klantenservice.



Levering

Onze vaste, gespecialiseerde transporteur bezorgt de keuken bij je thuis.



Montage

De werkdag na levering start het monteren van de keuken. Eventueel meerwerk is in de tussentijd al uitgevoerd. Het montagebedrijf levert de keuken werkend op.

Altijd een Bruynzeel winkel in de buurt

Maak een ontwerpafpraak met een van onze aankoopadviseurs. Zij luisteren graag uitgebreid naar jouw wensen en maken vrijblijvend een 3D keukenontwerp en offerte voor jou.

[Afspraak maken >](#)

Bruynzeel Keukens bv

Drebbelstraat 7
Postbus 140, 4600 AC Bergen op Zoom
Telefoon: +31 (0)164 285 000
E-mail: contact@bruynzeelkeukens.nl
© Bruynzeel Keukens 2022

Bruynzeel Keukens dealer van next125

Naast ons eigen merk Bruynzeel kun je nu ook voor next125 bij ons terecht. Dit Duitse, premium keukenmerk staat niet alleen bekend om het stijlvolle design, maar staat ook voor authenticiteit, exclusiviteit en duurzaamheid. Het uitgangspunt bij het ontwerp is een kwaliteitskeuken van next125. Een merk dat precies past bij Bruynzeel Keukens en onze uitgangspunten. We zijn er dan ook trots op onszelf next125 dealer te mogen noemen.

next125

Dit inspiratieboek is met de grootste zorg samengesteld. Kleine kleurafwijkingen zijn nooit helemaal te voorkomen. Mocht er ondanks alle aandacht een zet- of drukfout in dit inspiratieboek zijn gesloten, dan zijn we daarvoor niet aansprakelijk. Tussentijdse prijs- en assortimentswijzigingen voorbehouden. Aan dit inspiratieboek kunnen geen rechten worden ontleend. 1.60.15.0011



Volg Bruynzeel Keukens op social media:



bruynzeel
KEUKENS